

Каждый изолятор проходит испытание кратковременным повышенным напряжением в соответствии с ГОСТ. Уникальная конусная конструкция изолятора обеспечивает повышенную прочность эксплуатационных и механических характеристик. Огнестойкость изоляторов соответствует V1 согласно методике UL 94. В изоляторах установлены латунные закладные детали. Все изоляторы проходят технологический процесс стабилизации материала. Не содержит галогенов. Различные варианты крепления нижней и верхней площадки. Срок службы изоляторов не менее 30 лет



Усилие затяжки

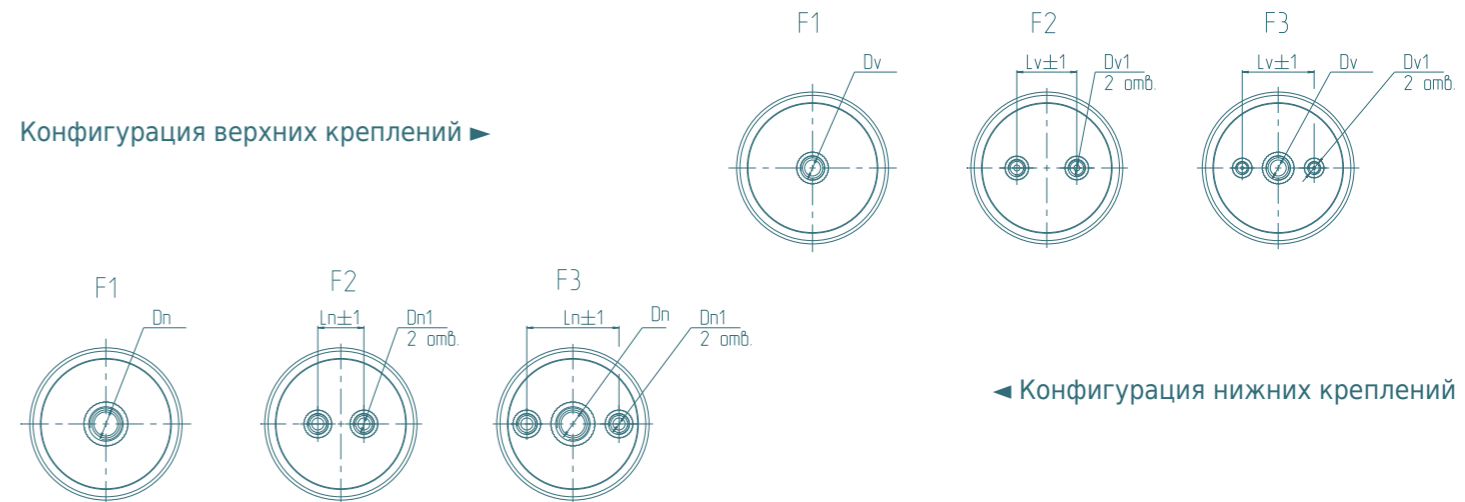
Резьба	Крутящий момент, (Н*м)	Глубина резьбы (мм)
M6	10	8,5
M8	22	13,5
M10	30	18
M12	60	23
M16	90	32
M20	135	40
M24	200	42



- 1 Номинальное рабочее напряжение, кВ
- 2 Наибольшее рабочее напряжение, кВ
- 3 Выдерживаемое кратковременное напряжение, кВ (50Hz, 1мин)
- 4 Выдерживаемое напряжение грозового импульса,кВ
- Cr Длина пути утечки, мм
- N Сопротивление на изгиб, N
- H Высота опорного изолятора, h
- D Максимальный номинальный диаметр изоляционной части, D

Тип	Артикул	1 кВ	2 кВ	3 кВ	4 кВ	Cr мм	N N	H мм	D мм	Конфигурация верхних креплений						Конфигурация нижних креплений							
										Fig1			Fig3			Fig1			Fig3				
										Dv	Dv1	Lv	Dv	Dv1	Lv	Dn	Dn1	Ln	Dn	Dn1	Ln		
ИО 100/06-01	76100001	6	7,2	32	60	160	5000	100	76	M8						M10							
ИО 100/06-02	76100002	6	7,2	32	60	160	5000	100	76	M8						M12							
ИО 100/06-03	76100003	6	7,2	32	60	160	8000	100	76	M12						M12							
ИО 100/06-04	76100004	6	7,2	32	60	160	8000	100	76	M12						M16							
ИО 100/06-05	76100005	6	7,2	32	60	160	10000	100	76	M16						M16							
ИО 100/06-06	76100006	6	7,2	32	60	160	10000	100	76	M16						M20							
ИО 100/06-07	76100007	6	7,2	32	60	160	10000	100	76	M16										M12	M10	46	
ИО 100/06-08	76100008	6	7,2	32	60	160	10000	100	76	M16										M16	M10	46	
ИО 100/06-09	76100009	6	7,2	32	60	160	10000	100	76	M16										M20	M10	46	
ИО 100/06-10	76100010	6	7,2	32	60	160	5000	100	76		M8	23				M12							
ИО 100/06-11	76100011	6	7,2	32	60	160	5000	100	76		M8	23				M16							
ИО 100/06-12	76100012	6	7,2	32	60	160	5000	100	76		M8	30				M12							
ИО 100/06-13	76100013	6	7,2	32	60	160	8000	100	76		M8	30				M16							
ИО 100/06-14	76100014	6	7,2	32	60	160	8000	100	76		M8	30						M10	23				
ИО 100/06-15	76100015	6	7,2	32	60	160	8000	100	76		M10	23				M10							
ИО 100/06-16	76100016	6	7,2	32	60	160	8000	100	76		M10	23				M12							
ИО 100/06-17	76100017	6	7,2	32	60	160	8000	100	76		M10	23				M16							
ИО 100/06-18	76100018	6	7,2	32	60	160	8000	100	76		M10	23						M10	23				
ИО 100/06-19	76100019	6	7,2	32	60	160	10000	100	76							M12	M6	36			M12	M10	46
ИО 100/06-20	76100020	6	7,2	32	60	160	10000	100	76							M12	M6	36			M16	M10	46
ИО 100/06-21	76100021	6	7,2	32	60	160	10000	100	76							M12	M6	36			M20	M10	46
ИО 100/06-22	76100022	6	7,2	32	60	160	8000	100	76	M10						M12							
ИО 100/06-23	76100023	6	7,2	32	60	160	8000	100	76		M8	23						M8	23				
ИО 100/06-24	76100024	6	7,2	32	60	160	8000	100	76		M8	18						M8	18				
ИО 100/06-25	76100025	6	7,2	32	60	160	8000	100	76		M8	18						M8	18				перпендикулярное расп.
ИО 100/06-26	76100026	6	7,2	32	60	160	10000	100	76				M12	M6	36	M16							
ИО 100/06-27	76100027	6	7,2	32	60	160	8000	100	76	M10						M16							
ИО 100/06-28	76100028	6	7,2	32	60	160	10000	100	76				M12	M8	36	M12							
ИО 100/06-29	76100029	6	12	32	60	160	8000	100	76	M10						M10							

Конфигурация верхних креплений



Конфигурация нижних креплений

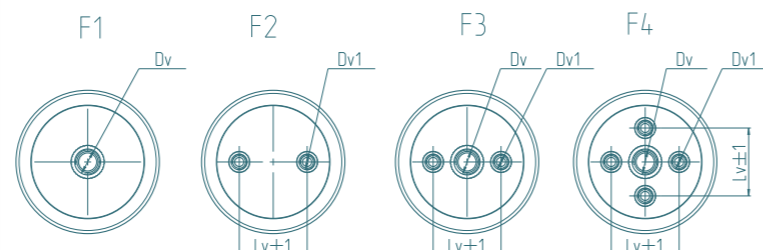
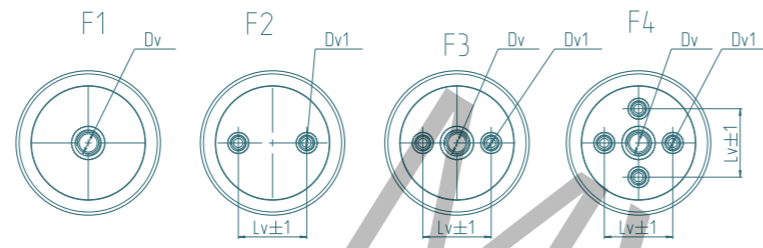




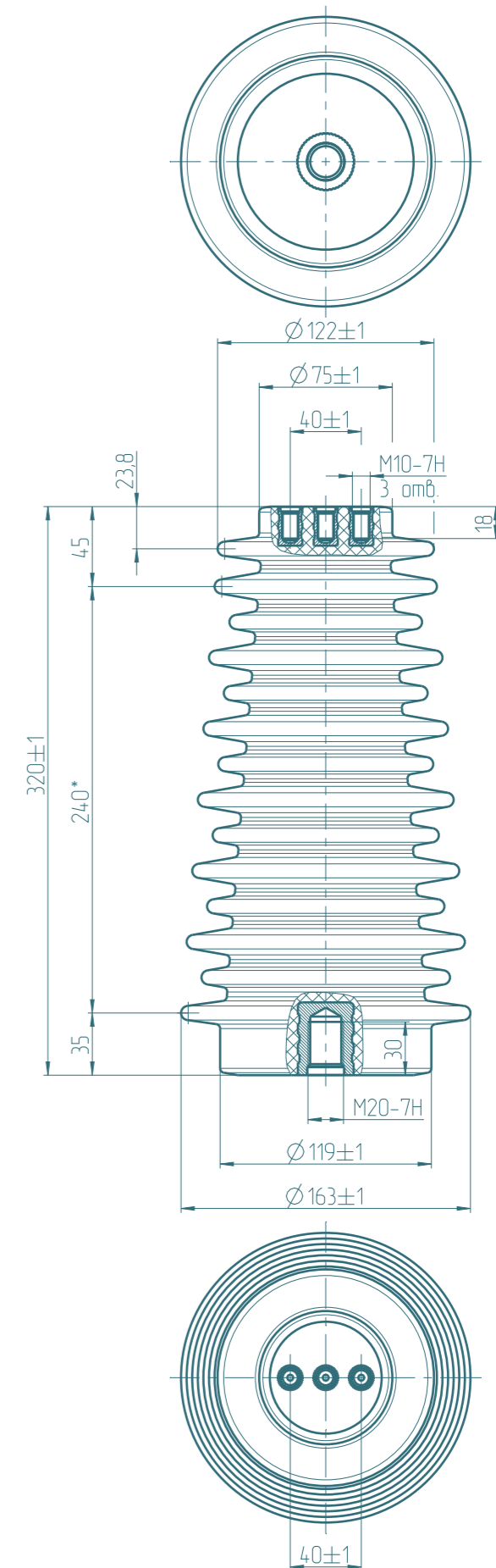
- 1 Номинальное рабочее напряжение, кВ
- 2 Наибольшее рабочее напряжение, кВ
- 3 Выдерживаемое кратковременное напряжение, кВ (50Hz, 1мин)
- Cr Длина пути утечки, мм
- N Сопротивление на изгиб, N
- H Высота опорного изолятора, h
- D Максимальный номинальный диаметр изоляционной части, D

Наименование		ИО 320/35-01	ИО 320/35-02	ИО 320/35-03	ИО 320/35-04	ИО 320/35-05	ИО 320/35-06	ИО 320/35-07
Артикул		76320001	76320002	76320003	76320004	76320005	76320006	76320007
1	кВ	35	35	35	35	35	35	35
2	кВ	40,5	40,5	40,5	40,5	40,5	40,5	40,5
3	кВ	95	95	95	95	95	95	95
Cr	мм	512	512	512	512	512	512	512
N	N	5000	5000	5000	5000	5000	5000	5000
H	мм	320	320	320	320	320	320	320
D	мм	95	95	95	95	95	95	95
Конфигурация верхних креплений	F1	Dv		M16	M16			
	F2	Dv1	M10	M10		M10		
		Lv	45	45		45		
	F3	Dv					M16	
		Dv1					M10	
	F4	Dv						M16
		Dv1						M10
	Конфигурация нижних креплений	F1	Dn	M16	M24	M24	M16	
Dn1							M12	
F2		Ln					45	
		Dn						
F3		Dn1						
		Ln						
F4		Dn						
		Dn1						

▼ Конфигурация верхних креплений



▲ Конфигурация нижних креплений



- 1** Номинальное рабочее напряжение, кВ
- 2** Наибольшее рабочее напряжение, кВ
- 3** Выдерживаемое кратковременное напряжение, кВ (50Hz, 1мин)
- Cr** Длина пути утечки, мм
- N** Сопrotивление на изгиб, N
- H** Высота опорного изолятора, h
- D** Максимальный номинальный диаметр изоляционной части, D

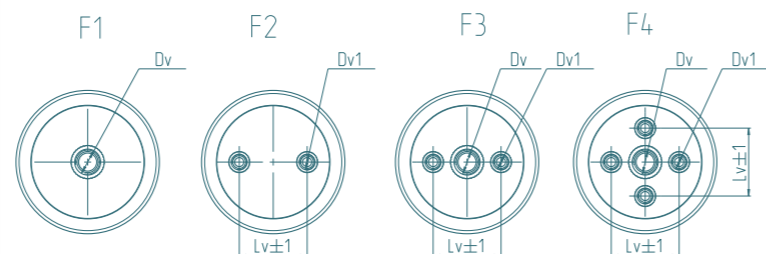
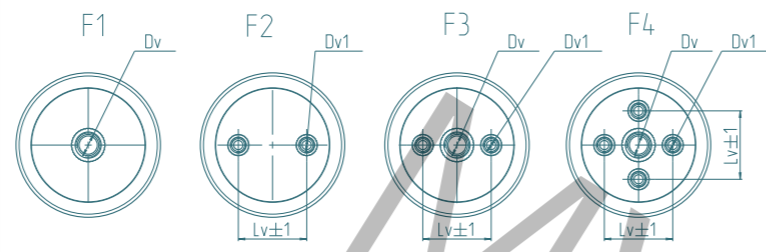
Наименование		ИО 350/35-01	ИО 350/35-02	ИО 350/35-03	ИО 350/35-04	ИО 350/35-05	ИО 350/35-06	ИО 350/35-07
Артикул		76350001	76350002	76350003	76350004	76350005	76350006	76350007
<b>1</b>	кВ	35	35	35	35	35	35	35
<b>2</b>	кВ	40,5	40,5	40,5	40,5	40,5	40,5	40,5
<b>3</b>	кВ	95	95	95	95	95	95	95
<b>Cr</b>	мм	534	534	534	534	534	534	534
<b>N</b>	N	5000	5000	5000	5000	5000	5000	5000
<b>H</b>	мм	350	350	350	350	350	350	350
<b>D</b>	мм	95	95	95	95	95	95	95

Конфигурация верхних креплений		F1	F2	F3	F4
F1	Dv			M16	M16
	Dv1	M10	M10		M10
F2	Lv	45	45		45
	Dv				M16
F3	Dv1				M10
	Lv				45
F4	Dv				M16
	Dv1				M10
F4	Lv				45

Конфигурация нижних креплений		F1	F2	F3	F4		
F1	Dn	M16	M24	M24	M16	M24	M24
	Dn1				M12		
F2	Ln				45		
	Dn						
F3	Dn1						
	Ln						
F4	Dn						
	Dn1						
F4	Ln						

▼ Конфигурация верхних креплений



▲ Конфигурация нижних креплений