

КОНТАКТ ЛАМЕЛЬНЫЙ

КОНТАКТ ЛАМЕЛЬНЫЙ

Пружины из немагнитного материала обеспечивают равномерное давление ламелей на подвижный контакт и стержень, гарантируя тем самым электрический контакт, характеристики которого не меняются с течением времени.

Контакт ламельный изготавливается из электротехнической меди М1. Серебряное покрытие толщиной 6 мкм, соответствует требованиям ГОСТ 9.303. Покрытие устойчиво к истиранию в процессе эксплуатации и обеспечивает малое переходное сопротивление.



ТЕХНИЧЕСКИЕ ХАРАКТЕРИСТИКИ

Модель	Ток, А	D, мм	D1, мм	D2, мм	D3, мм	D4, мм	Рис.
ВЕАШ.303659.201	1250	90	42	82	49	—	1
ВЕАШ.303659.202*	1600	93	48	88	55	—	1
ВЕАШ.303659.203	2000	119	72	112	79	128	2
ВЕАШ.303659.204	2500	127	82	119	90	—	1
ВЕАШ.303659.206	2500	149	102	142	109	149	2
ВЕАШ.303659.205	3150	149	102	142	109	149	2

* Серебряное покрытие толщиной 24 мкм

** Не для применения в выключателях серии VF

ГАБАРИТНО-ПРИСОЕДИНИТЕЛЬНЫЕ РАЗМЕРЫ

Рис. 1 Контакт ламельный на токи 1250 / 1600 / 2500 А

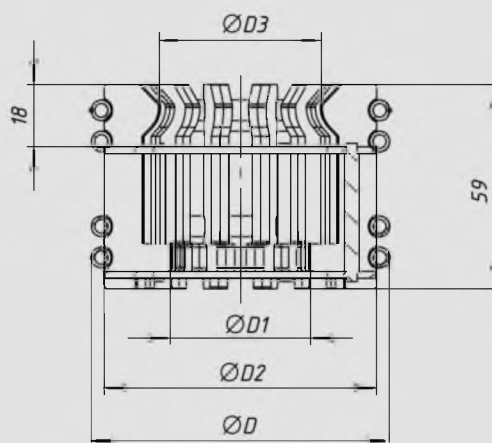


Рис. 2 Контакт ламельный на токи 2000 / 3150 А

