

## КОНТАКТ НЕПОДВИЖНЫЙ

### ТЕХНИЧЕСКИЕ ХАРАКТЕРИСТИКИ

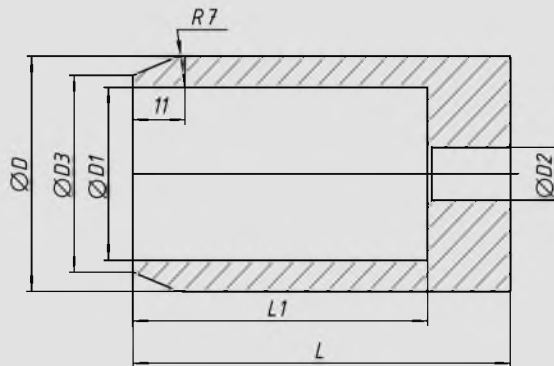
Модель	Ток, А	Рис.	L, мм	D, мм	L1, мм	D1, мм	D2, мм	D3, мм
BEАШ.713151.001	1250	1	82	49	64	36	11	41
BEАШ.713151.002*	1600	1	82	55	62	42	11	49
BEАШ.713151.003	2000	1	107	79	88	66	22	73
BEАШ.713151.004	2500**	1	96	90	74	64	22	84
BEАШ.713151.005	3150	2	96	109	73	84	22	103

\* Серебряное покрытие толщиной 24 мкм

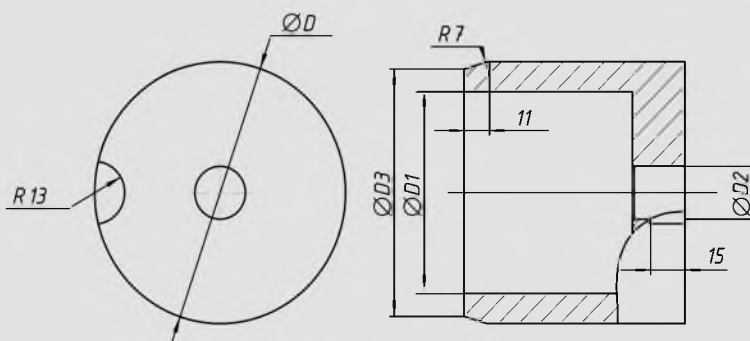
\*\* Для вакуумных выключателей серии VF на ток 2500 А применяется неподвижный контакт BEАШ.713151.005

### ГАБАРИТНО-ПРИСОЕДИНИТЕЛЬНЫЕ РАЗМЕРЫ

Контакт неподвижный на токи до 2500 А **Рис. 1**



Контакт неподвижный на ток до 3150 А **Рис. 2**



### КОНТАКТ НЕПОДВИЖНЫЙ

Устанавливается стационарно внутри проходного изолятора на токоведущую шину.

Изготавливается из электротехнической меди М1. Серебряное покрытие толщиной 6 мкм соответствует требованиям ГОСТ 9.303. Покрытие устойчиво к истиранию в процессе эксплуатации и обеспечивает малое переходное сопротивление.

